

第 78 回近畿高等学校卓球選手権大会

期日 令和 6 年 7 月 20 日（土）～22 日（月）

会場 YMITアリーナ（くさつシティアリーナ）

文責 滋賀県高等学校体育連盟卓球専門部委員長
滋賀県立虎姫高等学校 松村 大介

令和 6 年 7 月 20 日（土）～22 日（月）の 3 日間にわたり、第 78 回近畿高等学校卓球選手権大会が、YMITアリーナ（くさつシティアリーナ）にて開催されました。学校対抗は 100 校、シングルスは 218 名、ダブルスは 212 組の出場があり、熱戦が繰り広げられました。

男子学校対抗は、準決勝で昨年冬の近畿高等学校新人卓球大会で優勝した東山を 3-2 で破り、さらに決勝では昨年夏の近畿高等学校卓球選手権大会で優勝した育英に 3-0 のストレート勝ちを収めた上宮が優勝に輝きました。京都勢の東山、龍谷大平安の 2 校がベスト 4 となり、ベスト 8 には報徳学園、大阪桐蔭、滝川第二、近江が入りました。

女子学校対抗は、全国高等学校選抜卓球大会で優勝した四天王寺と今年度の全国高等学校総合体育大会の学校対抗大阪代表であるリベルテの大阪勢 2 校が優勝候補でした。両チームとも決勝まで全て 3-0 のストレート勝ちで勝ち進み、決勝は接戦の末に 3-2 で四天王寺が優勝を果たしました。ベスト 4 には龍谷大平安と滋賀学園の 2 校が入りました。ベスト 8 は神港橘、葺合、芦屋学園の兵庫勢 3 校と奈良女子でした。

男子ダブルスは準決勝と決勝で上宮勢に勝利した武智・谷本組（育英）が優勝しました。また、昨年冬の近畿高等学校新人卓球大会で優勝した永井・池田組（東山）を準決勝で 3-2 で破った西山・服部組（上宮）が準優勝となりました。ベスト 4 は永井・池田組（東山）と石山・吉田組（上宮）でした。

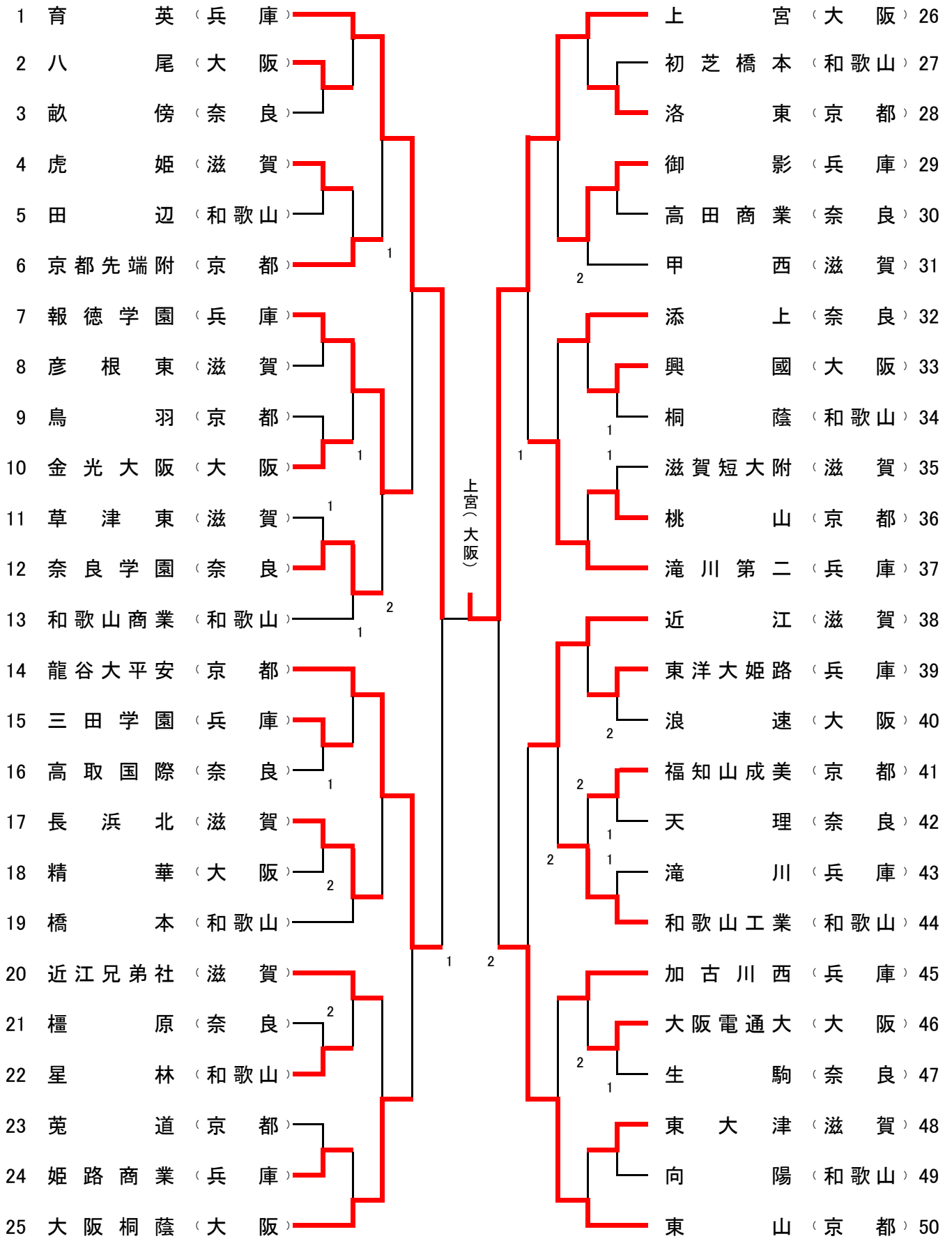
女子ダブルスの決勝はリベルテ同士の対戦となり、3-2 の接戦で篠原・吉本組が優勝、竹谷・上澤組が準優勝となりました。ベスト 4 には下司・廣瀬組（龍谷大平安）、兼吉・高森組（四天王寺）が入りました。

男子シングルスは昨年冬の近畿高等学校新人卓球大会でも優勝した谷本（育英）がオール 3-0 の圧倒的な強さで優勝を飾りました。準優勝は石山（上宮）、ベスト 4 には東山勢の池田と永井が入りました。

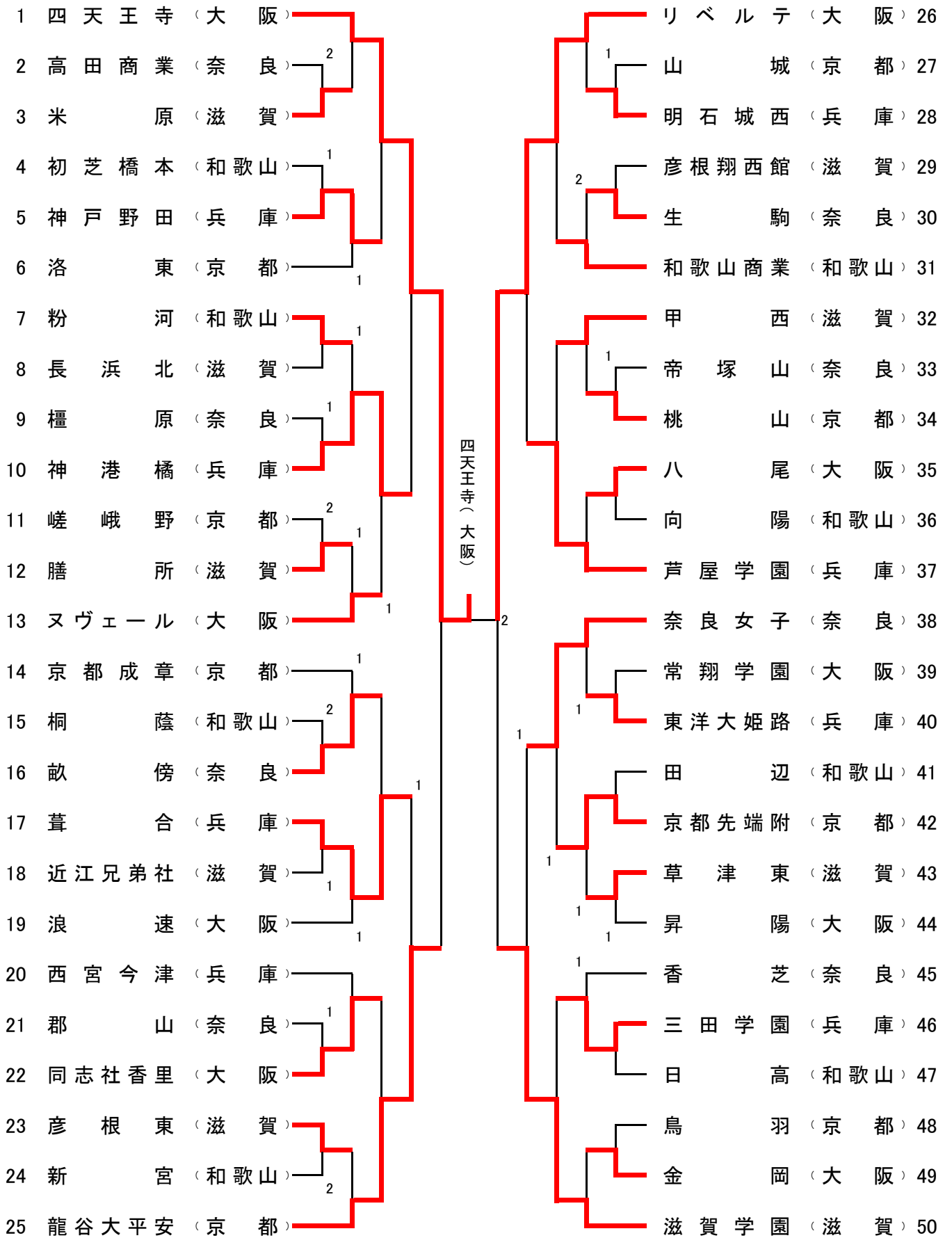
女子シングルスはベスト 8 に四天王寺が 5 名、リベルテが 2 名と大阪勢の圧倒的な強さが際立ちました。決勝は四天王寺勢同士の対戦となり、昨年夏の全国高校総体シングルス優勝の青木が高森を 3-2 で下し、優勝しました。ベスト 4 には上澤（リベルテ）と兼吉（四天王寺）が入りました。

参加数が多いことと会場が比較的狭いこともあり、進行等に不安を感じながらの運営となりましたが、選手・監督の皆様のご協力のもとスムーズに試合を運ぶことができ、無事全日程を終了することができました。また、近畿各府県の役員の先生方、協賛いただいた各企業の方々、滋賀県卓球協会のスタッフの皆様、滋賀県高体連卓球専門部役員・補助員の皆様のご尽力によりこの大会が開催できましたことに改めて感謝申し上げます。ありがとうございました。

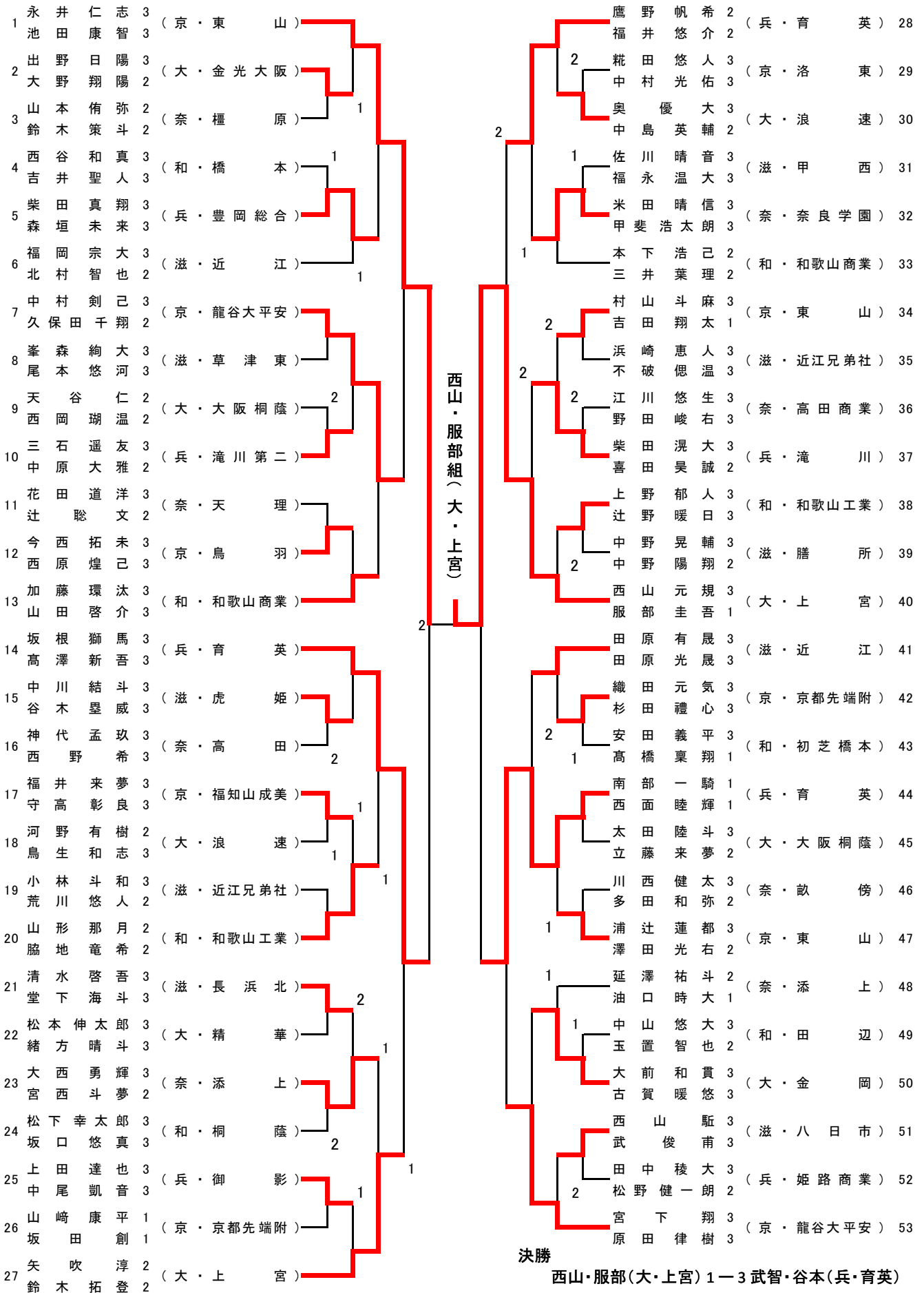
男子 学 校 对 抗



女子学校对抗



男子ダブルス その1

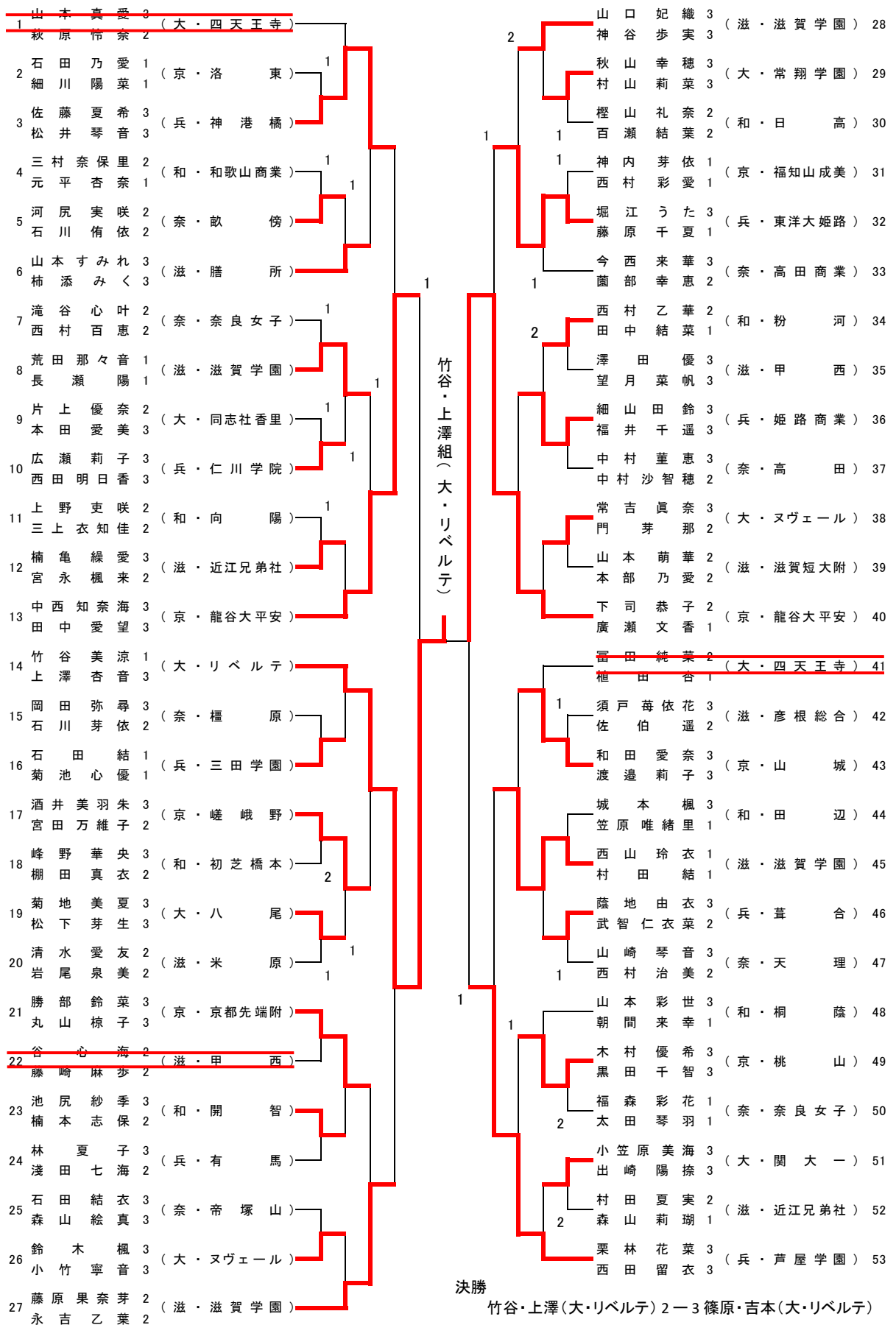


男子ダブルス その2

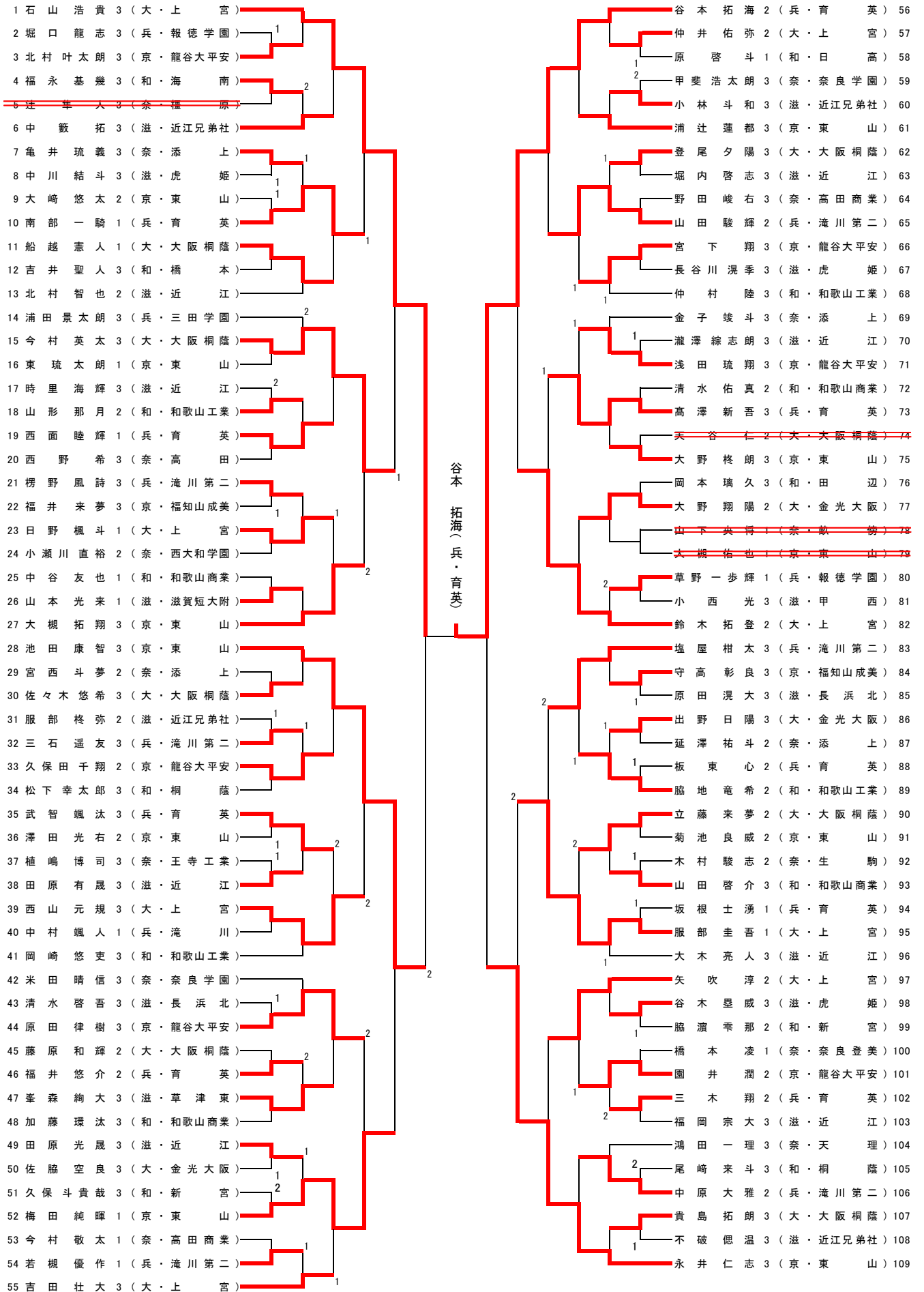
順位	選手名	所属	対戦相手	所属	スコア
54	登尾 夕陽 3	(大・大阪桐蔭)	石山 浩貴 3	(大・上 宮)	80
54	今村 英太 3	(大・大阪桐蔭)	吉田 壮太 3	(大・上 宮)	80
55	大森 悠斗 3	(京・桃 山)	森澤 颯斗 3	(和・那 賀)	81
55	飯山 皓成 3	(京・桃 山)	森口 翔埜 2	(和・那 賀)	81
56	田處 陽汰 2	(滋・草 津 東)	堀口 龍志 3	(兵・報 徳 学 園)	82
56	西田 篤生 2	(滋・草 津 東)	中筋 章次郎 3	(兵・報 徳 学 園)	82
57	馬場 太希 1	(兵・滝 川)	岩堀 加久真 3	(京・龍谷大平安)	83
57	永井 勇成 1	(兵・滝 川)	芦田 健佑 2	(京・龍谷大平安)	83
58	福西 大雅 3	(奈・高 田)	北村 慶汰 3	(滋・滋賀短大附)	84
58	原田 拓己 3	(奈・高 田)	山本 光来 1	(滋・滋賀短大附)	84
59	久保 斗貴哉 3	(和・新 宮)	鴻田 一理 3	(奈・天 理)	85
59	杉谷 音十羽 3	(和・新 宮)	鈴木 大介 3	(奈・天 理)	85
60	荻井 佑弥 2	(大・上 宮)	齋藤 慎太郎 2	(大・大阪桐蔭)	86
60	仲井 佑弥 2	(大・上 宮)	藤原 和輝 2	(大・大阪桐蔭)	86
61	時里 海輝 3	(滋・近 江)	柿木 優登 3	(滋・八 幡)	87
61	瀧澤 綜志 3	(滋・近 江)	小嶋 勇登 1	(滋・八 幡)	87
62	大崎 悠太 2	(京・東 山)	新谷 直哉 3	(和・開 智)	88
62	菊池 良威 2	(京・東 山)	林 正翔 2	(和・開 智)	88
63	小林 寛治 3	(奈・奈 良 北)	布宮 優斗 3	(京・京 都 先 端 附)	89
63	宮本 崇資 2	(奈・奈 良 北)	青木 星空 2	(京・京 都 先 端 附)	89
64	楞野 風詩 3	(兵・滝 川 第 二)	木村 駿志 2	(奈・生 駒)	90
64	若槻 優作 1	(兵・滝 川 第 二)	大町 陸翔 2	(奈・生 駒)	90
65	小西 光恩 3	(滋・甲 西)	中城 健介 3	(滋・高 島)	91
65	吉田 士恩 3	(滋・甲 西)	櫻田 幹也 3	(滋・高 島)	91
66	岡崎 悠吏 3	(和・和歌山工業)	塩屋 柑太 3	(兵・滝 川 第 二)	92
66	仲村 陸 3	(和・和歌山工業)	山田 駿輝 2	(兵・滝 川 第 二)	92
67	浦田 景太郎 3	(兵・三 田 学 園)	金子 竣斗 3	(奈・添 上)	93
67	宮川 慧涉 2	(兵・三 田 学 園)	亀井 琉義 3	(奈・添 上)	93
68	上野 耀太 2	(奈・叡 倭)	新谷 準平 3	(京・福 知 山 成 美)	94
68	山下 央将 1	(奈・叡 倭)	飯嶋 優心 2	(京・福 知 山 成 美)	94
69	佐脇 空良 3	(大・金 光 大 阪)	金谷 滯 3	(和・田 辺 工 業)	95
69	高橋 樹 2	(大・金 光 大 阪)	山本 一惺 3	(和・田 辺 工 業)	95
70	青木 政人 3	(滋・東 大 津)	貴島 拓朗 3	(大・大阪桐蔭)	96
70	吉見 悠槻 3	(滋・東 大 津)	佐々木 悠希 3	(大・大阪桐蔭)	96
71	清水 佑真人 2	(和・和歌山商業)	大木 亮人 3	(滋・近 江)	97
71	辻 健人 2	(和・和歌山商業)	堀内 啓志 3	(滋・近 江)	97
72	足立 陸斗 3	(兵・神 港 橋)	坂口 裕紀 1	(兵・育 英)	98
72	井上 裕月 3	(兵・神 港 橋)	坂根 士湧 1	(兵・育 英)	98
73	北村 叶太郎 3	(京・龍谷大平安)	園井 潤太 2	(京・龍谷大平安)	99
73	浅田 琉翔 3	(京・龍谷大平安)	臼井 佑太 2	(京・龍谷大平安)	99
74	中敷 拓 3	(滋・近江兄弟社)	辻 隼人 3	(奈・樺 原)	100
74	服部 柁弥 2	(滋・近江兄弟社)	西山 慧 2	(奈・樺 原)	100
75	今井 智仁 3	(大・興 國)	山本 悠路 3	(滋・膳 所)	101
75	西本 浩志 3	(大・興 國)	阪 東 睦 3	(滋・膳 所)	101
76	井上 真宏 2	(京・東 山)	木下 敦貴 3	(兵・加 古 川 西)	102
76	大槻 佑也 1	(京・東 山)	日坂 春斗 3	(兵・加 古 川 西)	102
77	高木 颯斗 2	(奈・高 取 国 際)	古谷 健次郎 3	(和・星 林)	103
77	吉岡 優汰 2	(奈・高 取 国 際)	松浦 徹弥 3	(和・星 林)	103
78	福永 基幾 3	(和・海 南)	落合 仁己 1	(大・浪 速)	104
78	林 詢也 3	(和・海 南)	櫻井 幸太郎 1	(大・浪 速)	104
79	武智 颯汰 3	(兵・育 英)	大槻 拓翔 3	(京・東 山)	105
79	谷本 拓海 2	(兵・育 英)	大野 柁朗 3	(京・東 山)	105

武智・谷本組(兵・育英)

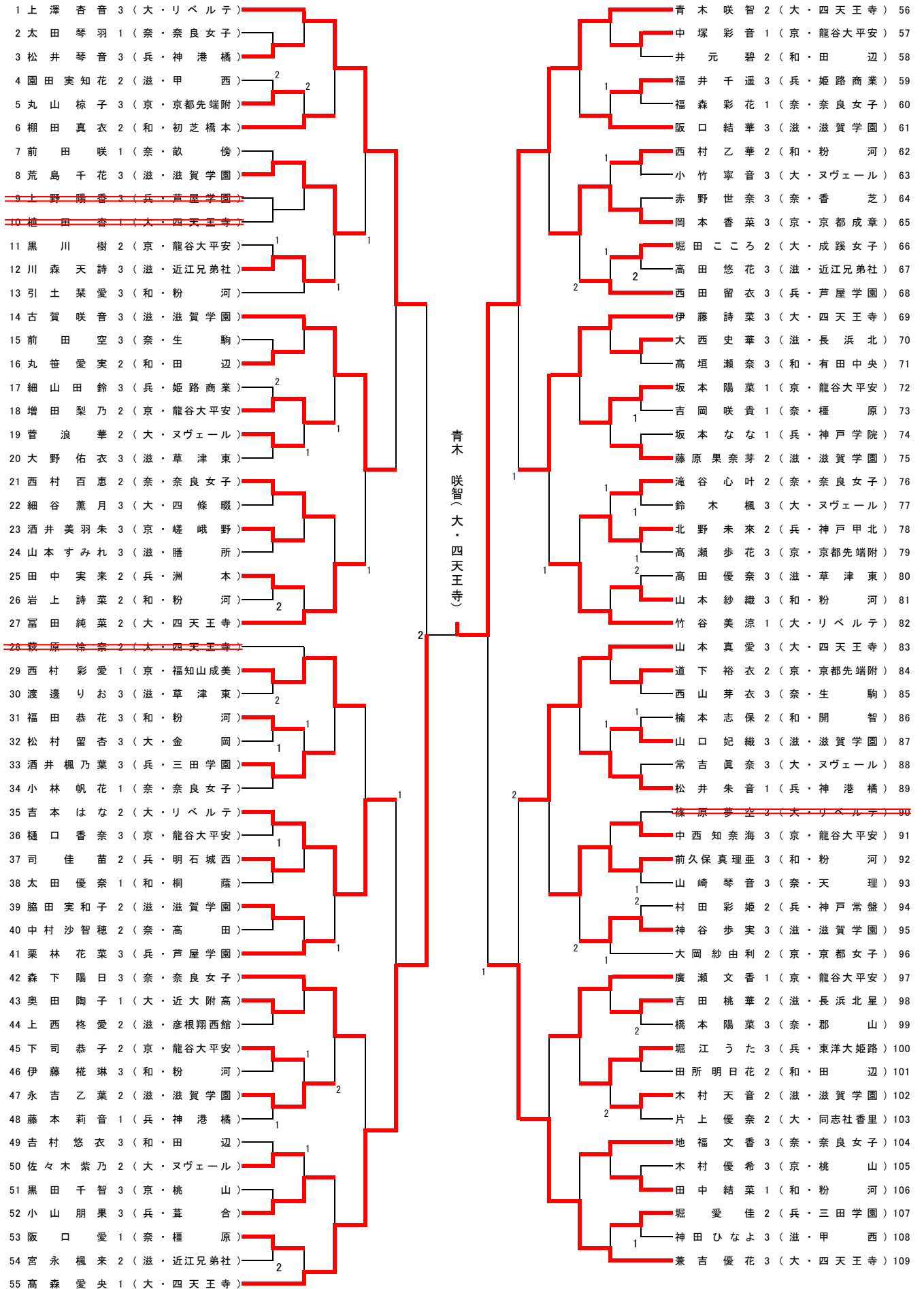
女子ダブルス その1



男子シングルス



女子シングルス



第78回 近畿高等学校卓球選手権大会

2024年7月20日(土)~22日(月)
滋賀県・YMITアリーナ

男子学校対抗 準々決勝

育英(兵庫)	3	対	0	報徳学園(兵庫)
龍谷大平安(京都)	3	対	0	大阪桐蔭(大阪)
上宮(大阪)	3	対	1	滝川第二(兵庫)
東山(京都)	3	対	0	近江(滋賀)

女子学校対抗 準々決勝

四天王寺(大阪)	3	対	0	神港橘(兵庫)
龍谷大平安(京都)	3	対	1	葺合(兵庫)
リベルテ(大阪)	3	対	0	芦屋学園(兵庫)
滋賀学園(滋賀)	3	対	1	奈良女子(奈良)

男子学校対抗 準決勝

	育英	3	対	1	龍谷大平安
1S	谷本 拓海	3		0	園井 潤
2S	西面 睦輝	2		3	原田 律樹
3D	武智 颯汰 谷本 拓海	3		0	宮下 翔 原田 律樹
4S	高澤 新吾	3		0	宮下 翔
5S	武智 颯汰				浅田 琉翔

女子学校対抗 準決勝

	四天王寺	3	対	0	龍谷大平安
1S	兼吉 優花	3		0	廣瀬 文香
2S	高森 愛央	3		0	小川 采海
3D	伊藤 詩菜 青木 咲智	3		0	下司 恭子 廣瀬 文香
4S	青木 咲智				下司 恭子
5S	伊藤 詩菜				坂本 陽菜

	上宮	3	対	2	東山
1S	石山 浩貴	3		0	大槻 拓翔
2S	矢吹 淳	3		2	池田 康智
3D	石山 浩貴 吉田 壮大	0		3	永井 仁志 池田 康智
4S	鈴木 拓登	1		3	永井 仁志
5S	吉田 壮大	3		1	大野 柊朗

	リベルテ	3	対	0	滋賀学園
1S	吉本 はな	3		0	古賀 咲音
2S	竹谷 美涼	3		0	藤原 果奈芽
3D	上澤 杏音 吉本 はな	3		0	古賀 咲音 木村 天音
4S	上澤 杏音				木村 天音
5S	篠原 夢空				阪口 結華

男子学校対抗 決勝

	上宮	3	対	0	育英
1S	石山 浩貴	3		2	谷本 拓海
2S	矢吹 淳	3		2	西面 睦輝
3D	石山 浩貴 吉田 壮大	3		2	武智 颯汰 谷本 拓海
4S	鈴木 拓登				高澤 新吾
5S	吉田 壮大				武智 颯汰

女子学校対抗 決勝

	四天王寺	3	対	2	リベルテ
1S	伊藤 詩菜	3		0	篠原 夢空
2S	兼吉 優花	2		3	上澤 杏音
3D	伊藤 詩菜 青木 咲智	3		0	上澤 杏音 吉本 はな
4S	高森 愛央	1		3	吉本 はな
5S	青木 咲智	3		1	竹谷 美涼

第78回 近畿高等学校卓球選手権大会

2024年7月20日(土)~22日(月)
滋賀県・YMITアリーナ

男子シングルス準々決勝

石山 浩貴 (大・上宮)	3	11 - 7 7 - 11 11 - 7 11 - 4 -	1	今村 英太 (大・大阪桐蔭)
池田 康智 (京・東山)	3	11 - 6 11 - 9 11 - 8 - -	0	梅田 純暉 (京・東山)
谷本 拓海 (兵・育英)	3	11 - 6 11 - 1 11 - 8 - -	0	鈴木 拓登 (大・上宮)
永井 仁志 (京・東山)	3	11 - 8 9 - 11 11 - 8 8 - 11 11 - 7	2	服部 圭吾 (大・上宮)

女子シングルス準々決勝

上澤 杏音 (大・リベルテ)	3	11 - 7 11 - 8 11 - 9 - -	0	古賀 咲音 (滋・滋賀学園)
高森 愛央 (大・四天王寺)	3	8 - 11 11 - 4 11 - 4 11 - 3 -	1	吉本 はな (大・リベルテ)
青木 咲智 (大・四天王寺)	3	11 - 9 11 - 6 8 - 11 11 - 2 -	1	伊藤 詩菜 (大・四天王寺)
兼吉 優花 (大・四天王寺)	3	11 - 2 4 - 11 9 - 11 11 - 8 11 - 6	2	山本 真愛 (大・四天王寺)

男子シングルス準決勝

石山 浩貴 (大・上宮)	3	11 - 9 11 - 9 2 - 11 7 - 11 11 - 6	2	池田 康智 (京・東山)
谷本 拓海 (兵・育英)	3	11 - 7 11 - 7 11 - 9 - -	0	永井 仁志 (京・東山)

女子シングルス準決勝

高森 愛央 (大・四天王寺)	3	12 - 10 11 - 5 11 - 9 - -	0	上澤 杏音 (大・リベルテ)
青木 咲智 (大・四天王寺)	3	11 - 5 7 - 11 11 - 6 11 - 8 -	1	兼吉 優花 (大・四天王寺)

男子シングルス決勝

谷本 拓海 (兵・育英)	3	11 - 9 11 - 5 11 - 8 - -	0	石山 浩貴 (大・上宮)
-----------------	---	--------------------------------------	---	-----------------

女子シングルス決勝

青木 咲智 (大・四天王寺)	3	16 - 14 7 - 11 4 - 11 11 - 6 11 - 7	2	高森 愛央 (大・四天王寺)
-------------------	---	---	---	-------------------

第78回 近畿高等学校卓球選手権大会

2024年7月20日(土)~22日(月)
滋賀県・YMITアリーナ

男子ダブルス準々決勝

永井 仁志 池田 康智	3	11 - 5 11 - 8 11 - 6	0	坂根 獅馬 高澤 新吾
(京・東山)				(兵・育英)
西山 元規 服部 圭吾	3	11 - 8 11 - 7 11 - 7	0	南部 一騎 西面 睦輝
(大・上宮)				(兵・育英)
武智 颯汰 谷本 拓海	3	11 - 3 9 - 11 11 - 7	2	登尾 夕陽 今村 英太
(兵・育英)		8 - 11 11 - 6		(大・大阪桐蔭)
石山 浩貴 吉田 壮大	3	9 - 11 11 - 7 17 - 15	1	大槻 拓翔 大野 柊朗
(大・上宮)		11 - 9 -		(京・東山)

女子ダブルス準々決勝

竹谷 美涼 上澤 杏音	3	11 - 5 12 - 14 11 - 2	1	中西 知奈海 田中 愛望
(大・リベルテ)		11 - 0 -		(京・龍谷大平安)
下司 恭子 廣瀬 文香	3	11 - 5 7 - 11 11 - 6	1	栗林 花菜 西田 留衣
(京・龍谷大平安)		11 - 5 -		(兵・芦屋学園)
篠原 夢空 吉本 はな	3	12 - 10 12 - 10 11 - 8	0	伊藤 詩菜 青木 咲智
(大・リベルテ)		- -		(大・四天王寺)
兼吉 優花 高森 愛央	3	11 - 7 11 - 9 11 - 4	0	荒島 千花 森田 萌々香
(大・四天王寺)		- -		(滋・滋賀学園)

男子ダブルス準決勝

西山 元規 服部 圭吾	3	7 - 11 6 - 11 11 - 5	2	永井 仁志 池田 康智
(大・上宮)		11 - 8 12 - 10		(京・東山)
武智 颯汰 谷本 拓海	3	6 - 11 7 - 11 11 - 7	2	石山 浩貴 吉田 壮大
(兵・育英)		11 - 7 11 - 6		(大・上宮)

女子ダブルス準決勝

竹谷 美涼 上澤 杏音	3	11 - 3 11 - 6 11 - 7	0	下司 恭子 廣瀬 文香
(大・リベルテ)		- -		(京・龍谷大平安)
篠原 夢空 吉本 はな	3	9 - 11 11 - 9 8 - 11	2	兼吉 優花 高森 愛央
(大・リベルテ)		16 - 14 11 - 9		(大・四天王寺)

男子ダブルス決勝

武智 颯汰 谷本 拓海	3	11 - 7 8 - 11 11 - 4	1	西山 元規 服部 圭吾
(兵・育英)		11 - 9 -		(大・上宮)

女子ダブルス決勝

篠原 夢空 吉本 はな	3	8 - 11 14 - 12 7 - 11	2	竹谷 美涼 上澤 杏音
(大・リベルテ)		11 - 4 11 - 5		(大・リベルテ)

第78回 近畿高等学校卓球選手権大会 ランキング

2024年7月20日(土)~22日(月)
滋賀県・YMITアリーナ

○ 男子学校対抗

1	上	宮	(大)	阪)
2	育	英	(兵)	庫)
3	龍谷大平	安	(京)	都)
3	東	山	(京)	都)
5	報徳学園	(兵)	庫)	
5	大阪桐蔭	(大)	阪)	
5	滝川第二	(兵)	庫)	
5	近	江	(滋)	賀)

○ 女子学校対抗

1	四天王寺	(大)	阪)		
2	リベルテ	(大)	阪)		
3	龍谷大平	安	(京)	都)	
3	滋賀学園	(滋)	賀)		
5	神	港	橘	(兵)	庫)
5	葦	合	(兵)	庫)	
5	芦屋学	園	(兵)	庫)	
5	奈良女	子	(奈)	良)	

○ 男子シングルス

1	谷本拓海	2	(兵・育)	英)
2	石山浩貴	3	(大・上)	宮)
3	池田康智	3	(京・東)	山)
4	永井仁志	3	(京・東)	山)
5	服部圭吾	1	(大・上)	宮)
6	今村英太	3	(大・大)	阪桐蔭)
7	梅田純暉	1	(京・東)	山)
8	鈴木拓登	2	(大・上)	宮)

○ 女子シングルス

1	青木咲智	2	(大・四)	天王寺)
2	高森愛央	1	(大・四)	天王寺)
3	兼吉優花	3	(大・四)	天王寺)
4	上澤杏音	3	(大・リ)	ベルテ)
5	山本真愛	3	(大・四)	天王寺)
6	伊藤詩菜	3	(大・四)	天王寺)
7	吉本はな	2	(大・リ)	ベルテ)
8	古賀咲音	3	(滋・滋)	賀学園)

○ 男子ダブルス

1	武智颯汰	3	(兵・育)	英)
	谷本拓海	2		
2	西山元規	3	(大・上)	宮)
	服部圭吾	1		
3	永井仁志	3	(京・東)	山)
	池田康智	3		
4	石山浩貴	3	(大・上)	宮)
	吉田壮大	3		
5	登尾夕陽	3	(大・大)	阪桐蔭)
	今村英太	3		
6	大槻拓翔	3	(京・東)	山)
	大野柊	3		
7	南部一騎	1	(兵・育)	英)
	西面睦輝	1		
8	坂根獅馬	3	(兵・育)	英)
	高澤新吾	3		

○ 女子ダブルス

1	篠原夢空	3	(大・リ)	ベルテ)
	吉本はな	2		
2	竹谷美涼	1	(大・リ)	ベルテ)
	上澤美杏	3		
3	兼吉優花	3	(大・四)	天王寺)
	高森愛央	1		
4	下司恭子	2	(京・龍)	谷大平安)
	廣瀬文香	1		
5	栗林花菜	3	(兵・芦)	屋学園)
	西田留衣	3		
6	中西知奈	3	(京・龍)	谷大平安)
	中中愛海	3		
7	伊藤詩菜	3	(大・四)	天王寺)
	青木咲智	2		
8	荒島千花	3	(滋・滋)	賀学園)
	森田萌々	々		



男子学校対抗優勝 上宮高校（大阪）



女子学校対抗優勝 四天王寺高校（大阪）



男子ダブルス優勝
武智・谷本組（兵庫 育英）



女子ダブルス優勝
篠原・吉本組（大阪 リベルテ）



男子シングルス優勝
谷本拓海（兵庫 育英）



女子シングルス優勝
青木咲智（大阪 四天王寺）